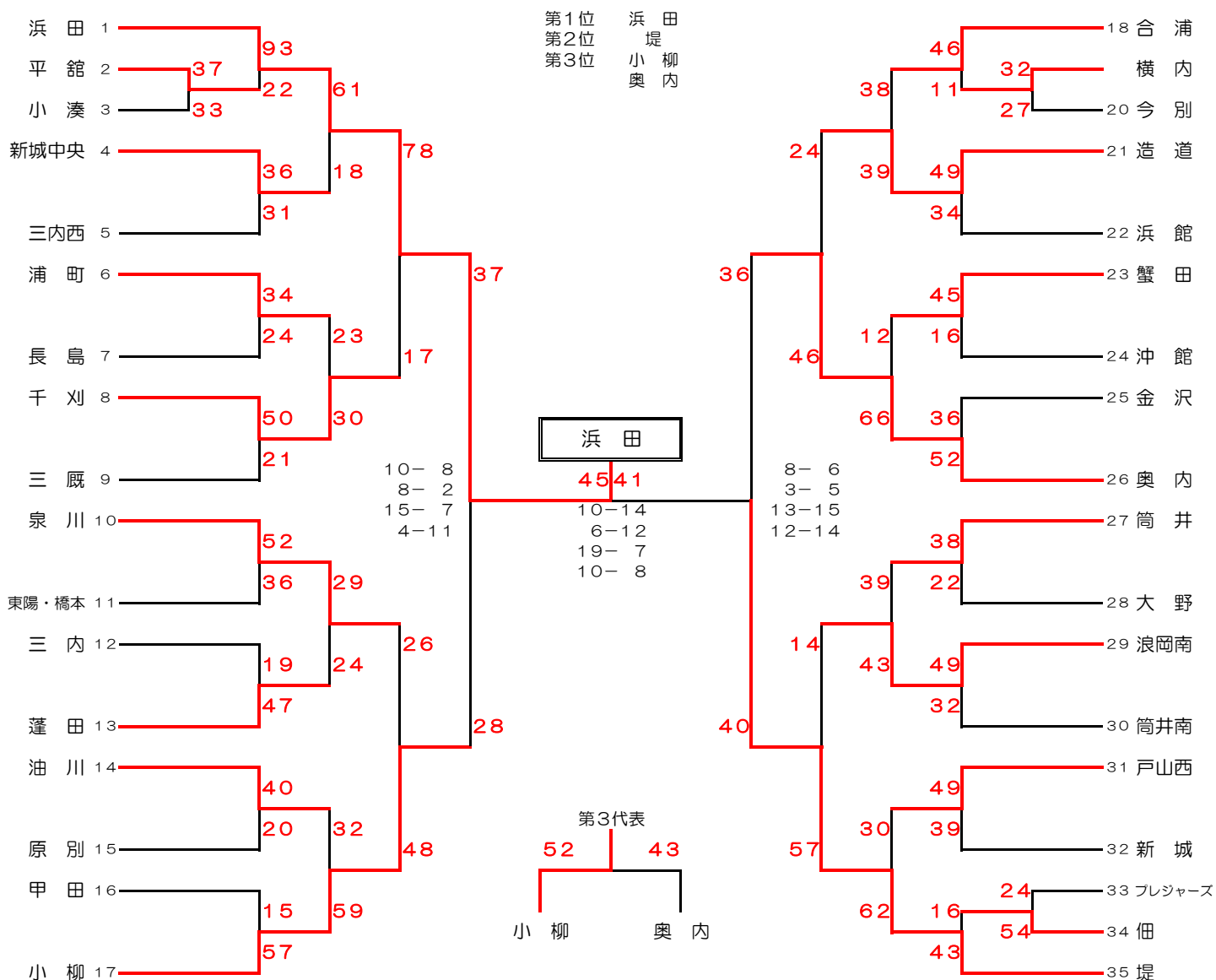


青森市スポーツ少年団ミニバスケットボール大会結果【女子の部】



1 会場 11月22日 浜田 原別 11月23日 浜田 原別 奥内 大野 11月29日 市民体育館 11月30日 市民体育館

2 タイムテーブル ① 9:00~ ② 10:10~ ③ 11:20~ ④ 12:30~ ⑤ 13:40~ ⑥ 14:50~

3 諸注意

- ◆ 後日、審判部から送付される審判割り・タイムテーブルを必ずご確認ください。
- ◆ 好意により小学校の体育館を借りております。会場の準備及び後片付けにご協力ください。また、市民体育館も同様、会場設営や後片付けにご協力ください。
- ◆ 会場では、お弁当以外の飲食は禁止されております。また、喫煙も禁止されておりますので、お守りください。チームから出たゴミは、チームでお持ち帰りください。
- ◆ 相手に対する中傷や審判に対する非難などは、テクニカルファウルの対象となります。マナーを守っての応援をお願いします。